

## 水槽 S1000

右槽型

水槽

代码: 1186 161



### 细节

|         |                              |
|---------|------------------------------|
| 材料      | AISI 304 不锈钢                 |
| 表面处理    | 拉丝 Foster                    |
| 质地      | 拉丝 Foster                    |
| 边型和安装方式 | 标准边 (8 mm)                   |
| 底座      | 45 cm                        |
| 尺寸      | 860x500 mm                   |
| 标准配件    | 固定钩, 垫圈, 下水器, 溢水口和虹吸管, 纸板盒包装 |
| 龙头孔     | 1个定位孔                        |
| 安装孔     | 840 x 480 mm                 |

下水器 是

---

宽 86 cm

---

盆内尺寸 340x400mm

---

单槽/双槽 单槽

---

下水组件 3,5" 下水器

---

## 特点

**3.5" 下水器提篮** Foster®水槽均配备了3.5"下水器，有可防止固体颗粒流入下水器的实用篮式塞。3.5"下水器允许使用Foster®碎渣机，可与所有型号兼容。

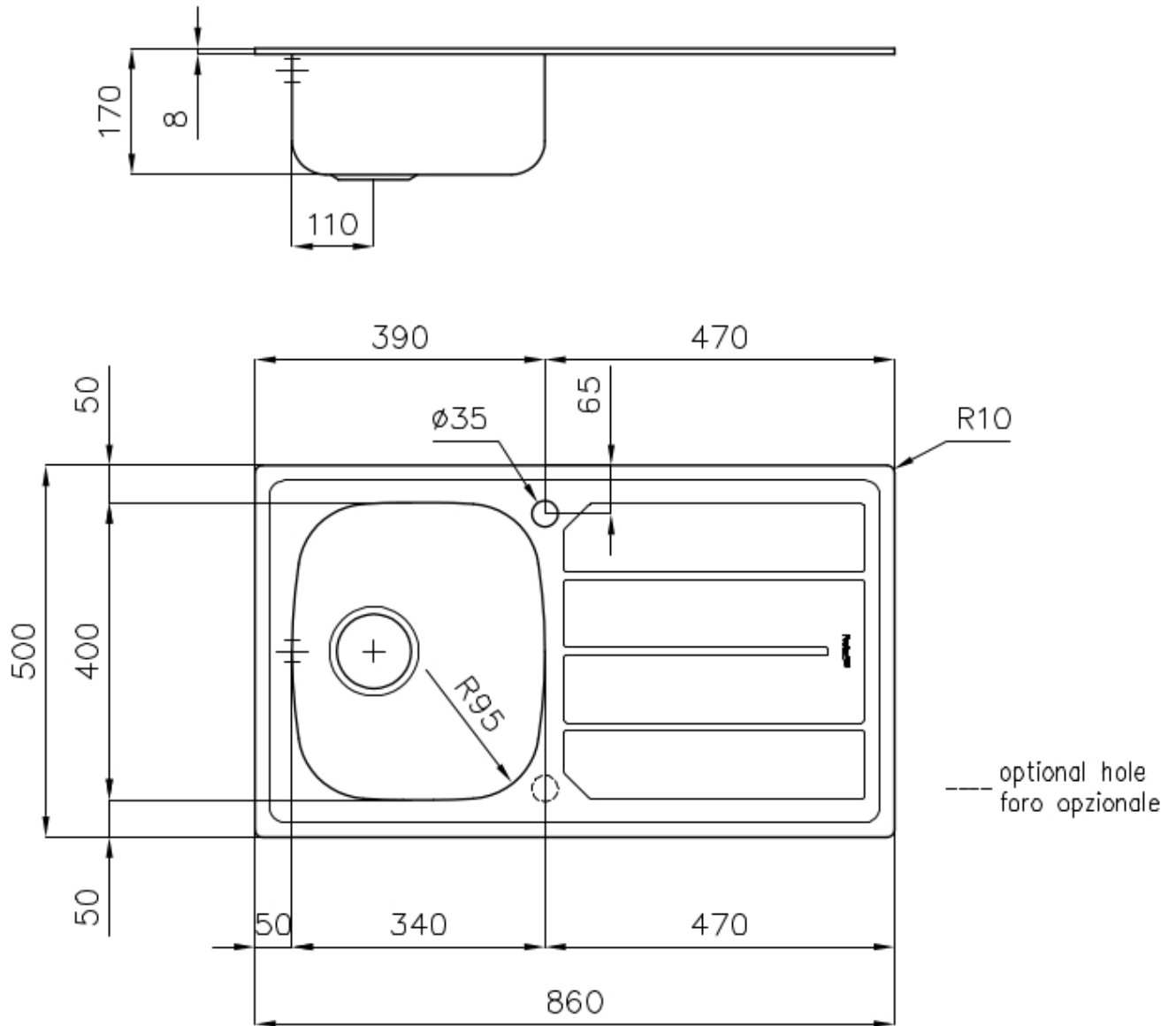
---

滑动支架

---

**附加价值** Foster使用的钢板厚度高于市场普通水平。此外，源于我们长久的不锈钢生产工艺，我们的不锈钢制品质量更有，抗老化水平更佳。

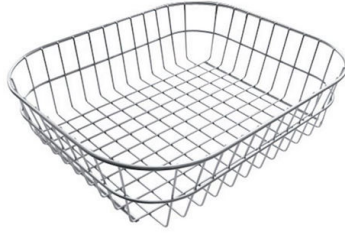
---



## OPTIONAL ACCESSORIES



**HPDE 砧板**  
8657 001



**不锈钢篮**  
8611 000

## RECOMMENDED PAIRINGS



**龙头 Lorenzo**  
8466 000



**龙头 S1000 - RO**  
8443 002